

<令和7年度一般推薦Ⅱ期試験は実施がありませんでしたので、令和6年度一般推薦Ⅱ期小テストを公表します>

高田短期大学 令和6年度 一般推薦Ⅱ期 小テスト

受験番号\_\_\_\_\_ 名前\_\_\_\_\_

☆ 解答はすべて解答用紙に記入すること

**【英語能力】**

(1)～(5)を読み、( )に入る最も適切なものをア～エから選び記号で答えなさい。

(1)He can get ( ) young people.

ア. around to                      イ. down to                      ウ. along with                      エ. tired of

(2)( ) you are, you can find vending machines in Japan.

ア. Whenever                      イ. Wherever                      ウ. However                      エ. Whichever

(3)In London, quite a ( ) musicals and plays are presenting every night.

ア. much                      イ. many                      ウ. few                      エ. plenty

(4)The higher they climbed, the ( ).

ア. more excited they got                      イ. more they got excited                      ウ. more they excited  
エ. excited they got

(5)A: What time is it now?

B: Eight o'clock already. It's about time my father ( ) at the airport.

ア. arrive                      イ. is arriving                      ウ. arrives                      エ. arrived

## 【日本語語彙力】

次の各文の下線部に相当する漢字を含むものを、それぞれ①～④のうちから選びなさい。

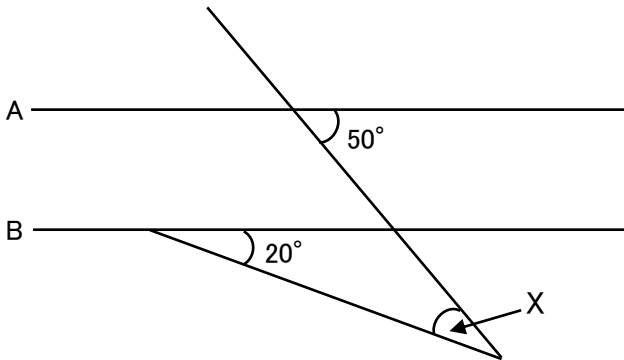
- (1) 選手の育成と協会の発展にキヨする。
- ① 職人としての腕をハッキする
  - ② 突然死の多くは過労にキインする
  - ③ スウキな運命にもてあそばれる
  - ④ 飢餓地帯救済のキキンを募る
- (2) 深海底でも生物の存在がハンメイしている。
- ① 人の意見やヒハンを受け入れる
  - ② この本のショハンは2万部である
  - ③ この化学薬品は細菌のハンショクを防ぐ
  - ④ 収入のハンイ内の生活をする
- (3) 物語はアッカンの大詰めに差し掛かった。
- ① 少年の勇敢な行動にカンシンする
  - ② 重要な契約書にインカンを押す
  - ③ 雑誌のカントウを飾る作品を書く
  - ④ 国内の経済情勢をガイカンする
- (4) 大統領補佐官のシツム時間は終了した。
- ① イシツ物を持ち主へ返却する
  - ② エアコンを使ってシツオンを調整する
  - ③ 遺産を巡って兄弟間のカクシツが生じる
  - ④ シツジツ剛健に育って欲しいと願う
- (5) 新人俳優の堂々たるエンギに圧倒された。
- ① トルストイのギキョクを上演する
  - ② 内装に職人たちのギコウが凝らされている
  - ③ イギを正して相手に向かう
  - ④ その昆虫はギタイによって身を守る

【数的理解】

(1) 二次方程式「 $x^2-5x+6=0$ 」を解いた  $x$  の値として正しい選択肢を、ア～ウの中から1つ選びなさい。

- ア  $x=1, x=6$     イ  $x=2, x=3$     ウ  $x=5, x=1$

(2) 下記図形において  $A \parallel B$  のとき、 $X$  の角度として正しい選択肢を、ア～ウの中から1つ選びなさい。



- ア.  $20^\circ$     イ.  $25^\circ$     ウ.  $30^\circ$

(3) ある法則に従うと、「CAB」は“100/1/10”、「DOG」は“2/500/3”、「HAT」は“30/1/70”と表される。では「TSU」は何と表されるのか、正しい選択肢を、ア～ウの中から1つ選びなさい。

- ア 70/7/700    イ 70/600/8    ウ 70/5/200

(4) 袋に赤いボールが4つ、青いボールが6つ入っている。ボールを1つ取り出すとき、青いボールが出る確率は何%か、正しい選択肢を、ア～ウの中から1つ選びなさい。

- ア 40%    イ 60%    ウ 80%

(5) スーパーでトマト（1個120円）とキャベツ（1個80円）が売っていた。合計で8個の野菜を買い、支払い総額は800円だった。この場合のトマトとキャベツの購入個数について、正しい選択肢を、ア～ウの中から1つ選びなさい。

ア トマト 4 個とキャベツ 4 個      イ トマト 3 個とキャベツ 5 個  
ウ トマト 2 個とキャベツ 6 個

**【作 文】**

高田短期大学でどのようなことを学びたい、あるいは、身に付けたいと考えますか。また、そのように考える理由も述べてください。

(320 字以上 400 字以下)